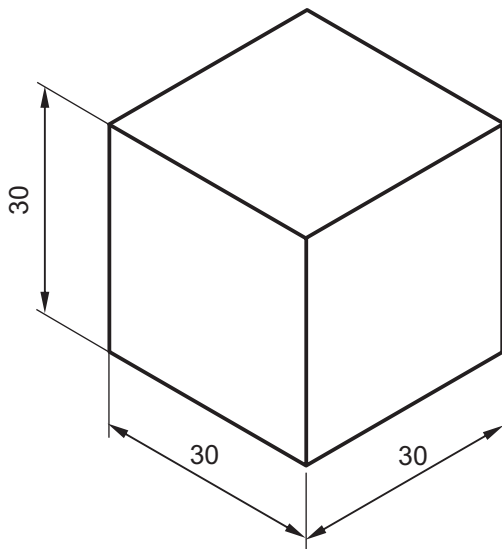
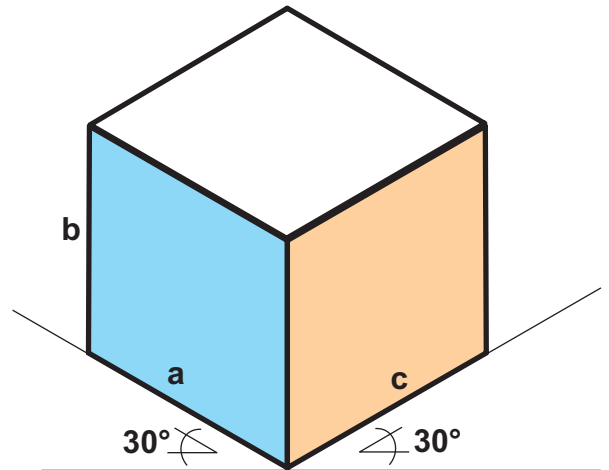


So sieht eine fertige Zeichnung aus:



Isometrische Projektion



Eigenschaften:

Seitenverhältnis $a : b : c = 1 : 1 : 1$
 Achsenwinkel 30°

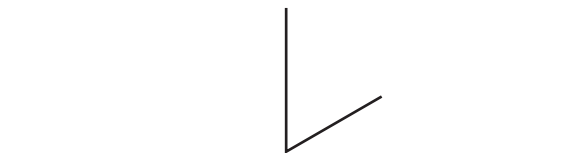
Zeichenübung

Zeichne zwei Körper in isometrischer Projektion:

Würfel mit $a=b=c= 30 \text{ mm}$

Streichholzschachtel

$a= 17 \text{ mm}$
 $b= 52 \text{ mm}$
 $c= 36 \text{ mm}$



Isometrische Projektion
Zeichenübung

Name

Datum

Prüfer

Blatt-Nr.